

Elektromagnetisch-Mechanische Simulation eines Schutzschalters

PLM Connection 2021

15.06.2021

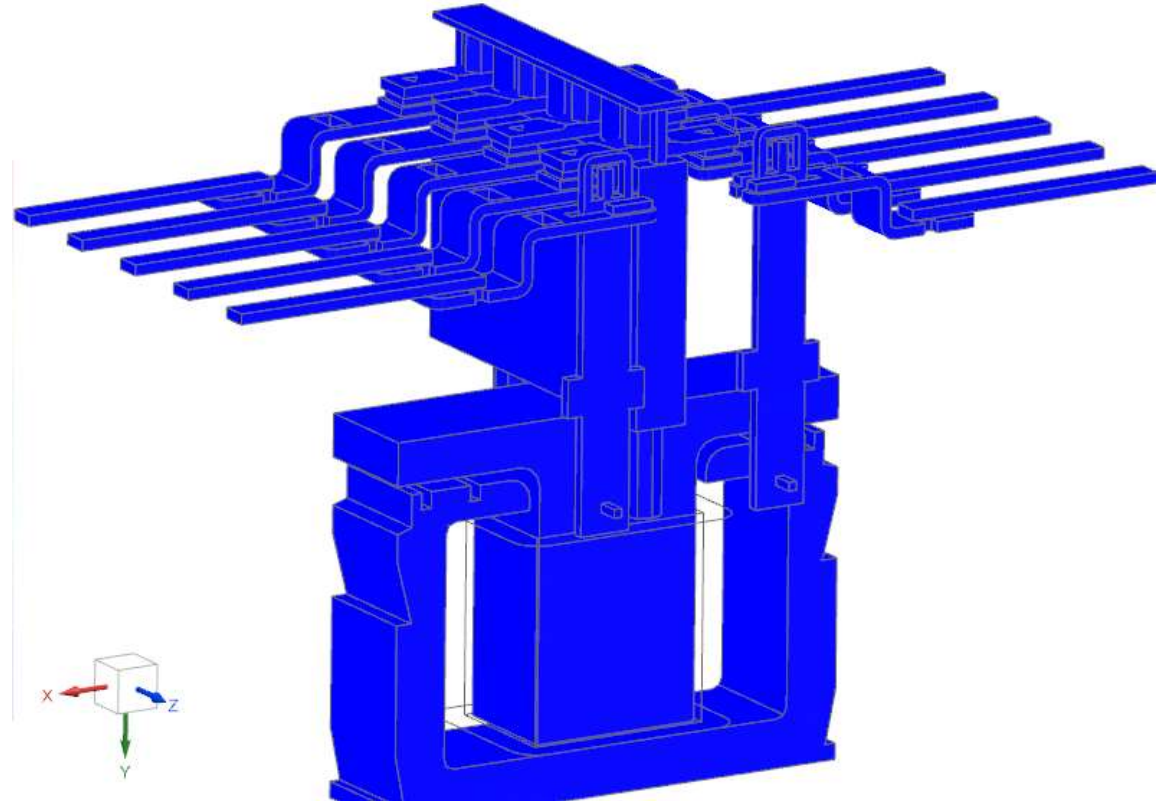
Peter Binde

Dr. Binde Ingenieure GmbH

www.simcenter.expert

www.magnetics.de

www.drbinde.de



We present a comprehensive simulation approach that integrates both electromagnetic and mechanical aspects of a protective switch. The objective is to thoroughly investigate the interplay between electromagnetic forces and mechanical reactions in order to optimize the device's performance and behavior. Utilizing advanced simulation tools, the study models electromagnetic fields, force distributions, and mechanical movements, providing valuable insights into functionality and potential design improvements. The findings contribute to enhancing the safety, reliability, and efficiency of protective devices in critical applications.

Keywords:

Protective Switch, Electromagnetic-Mechanical Simulation, Electromagnetic Fields, Mechanical Reactions, Simulation, NX-MAGNETICS, Siemens Simcenter, Design Optimization, Reliability, Safety, Circuit Breakers, PLM Connection 2021

- Dr. Binde Ingenieure GmbH
- Schutz-Schalter, Demonstrator
- Vielfältige Simulationsaufgaben
- Das Simulationsprogramm: NX Magnetics
- Simulation Elektromagnetik + Elastizität + Thermal
- Prinzipmodell Schalter: Elektromagnetik + Elastizität
- Prinzipmodell Stromschine: Elektromagnetik + Thermal
- Stromfluss im geschlossenen Zustand
- Spule auslegen, Ankerbewegung
- Federkräfte und Kontakt-Relativbewegungen
- Temperaturen
- Lorentz-Kräfte und Kontaktdrücke
- Von Mises Spannungen
- Stromverluste, Abstrahlung und Schirmwirkung (EMV)

Stehen Sie vor solchen Aufgaben:

- Innovationen sind permanent erforderlich?
- Messungen und Experimente sind nicht zufriedenstellend?
- Physikalische Effekte sind komplex?
- Zeit ist knapp?

Dann sind wir für Sie da!

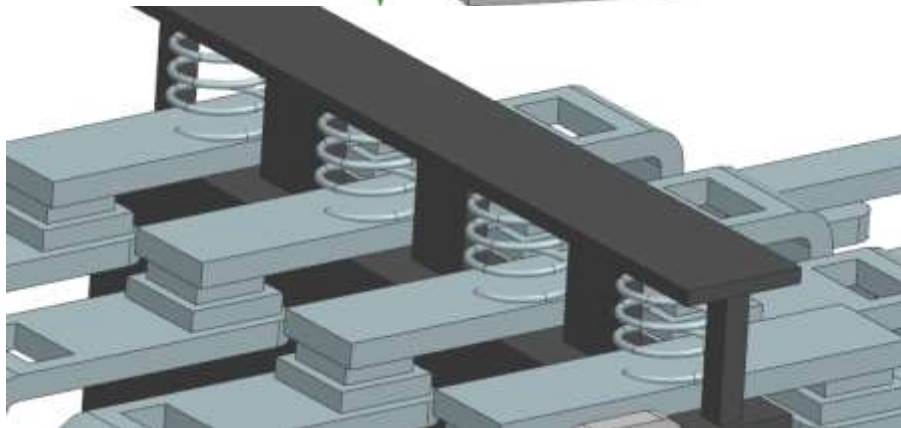
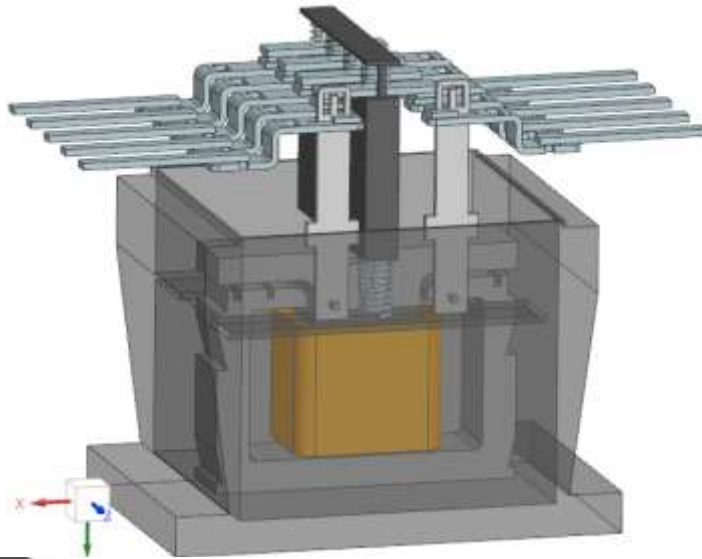
Dr. Binde Ingenieure GmbH ist SIEMENS Solution Partner für Software und Technologie und spezialisiert auf technische Simulation. Unsere Ingenieure helfen Ihnen mit viel Engagement und Know-How bei allen Belangen rund um die Produktsimulation mit den Siemens Simcenter Produkten.

Unsere Kompetenzen beruhen auf langjähriger Erfahrung und Spezialisierung auf Simcenter mit den fünf Fachgebieten Strukturmechanik, Starrkörpermechanik, Strömungsmechanik, Thermodynamik und Elektrodynamik.

Unsere exklusiven Kunden profitieren darüber hinaus, aufgrund der engen Zusammenarbeit mit dem Softwarehersteller SIEMENS, sowie mit technischen Universitäten, vom Austausch mit der Simcenter Entwicklung und aktuellsten Technologien.

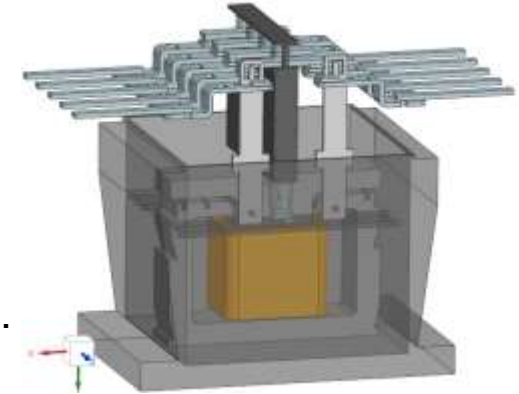
Schutz-Schalter, Demonstrator

- Spule, Eisen, Anker, vier Stromschienen mit Kontaktwippen,
- eine Spannungszufuhr für Spulenantrieb
- 6 Federn, mehrere Kunststoffteile



Vielfältige Simulationsaufgaben

- Stromfluss im geschlossenen Zustand: Ohm Verluste, insbesondere in den Luftspalten
- Störungen des Stromflusses durch schlechte Verbindungen mit Spalt (z.B. Lötungen)
- Mechanische (Lorentz-) Kräfte bei normalem AC-Betrieb + Kurzschluss
- Abstrahlung der Felder und Schirmwirkung. Störung der Nachbarelektronik (EMV)
- Ein- und Ausschalten
 - Verzögerung durch die Spuleninduktivität.
 - Verzögerung durch die Massen-Trägheit
 - Lichtbogen (hier nicht betrachtet)
 - Kräfte so einstellen, dass Schließen und Öffnen unterstützt wird.
- Erwärmung im Betrieb.
- Verformung und Bewegungen im Betrieb durch Stromkräfte, auch bei Kurzschluss.
- Reibstudien: Bleibt der Kontakt geschlossen trotz der Dynamik?
- Dimensionieren: Welche Federn und Vorspannungen sind nötig?



Das Simulationsprogramm: NX Magnetics

- Gemeinschaftsentwicklung
 - Dr. Binde Ingenieure - Gesamtsystem, Kundensupport, Vertrieb
 - Universität Lüttich - numerische Bibliothek, Wissenschaft
 - Siemens PLM - API's für NX/Simcenter Integration
- Besonderheiten:
 - Schnell anpassbar an neue Erfordernisse durch Zugriff auf physikalische Formulierungen und Simcenter API's
 - Vielfältige Physik: ElektroMagnetik mit Statik, Dynamik, Zeit- und Frequenzbereich
 - Kopplungen zu Thermal, Bewegung, Elastizität, Partikel

MAGNETICS
Dr. Binde Ingenieure **Design & Engineering**
Electromagnetics+ in Simcenter

Simulation Elektromagnetik + Elastizität + Thermal

- Zu lösen ist das folgende Set von beschreibenden Differential-Gleichungen
 - Maxwell-Gleichungen (Ampere und Faraday Gesetze, ...)
 - Elastizitäts-Theorie (Hook Gesetz mit Kontakt)
 - Thermal (Fourier'sches Wärmeleitungs-Gesetz)
+ Konvektion (evtl. mit CFD bei Berücksichtigung der Luftbewegung)

- Im Solver werden die drei Gleichungssysteme aufgestellt, die in einer modifizierten Newmark-Zeitschleife bearbeitet werden:

Elektromagnetik

- *Input:* elektr. Ströme und/oder Spannungen, Materialeigenschaften, **elek. Kontakt-Widerstände**
- *Output:* **Lorentz-Kräfte**, **Eddy-Current-Verluste**, EM-Felder

Elastizität

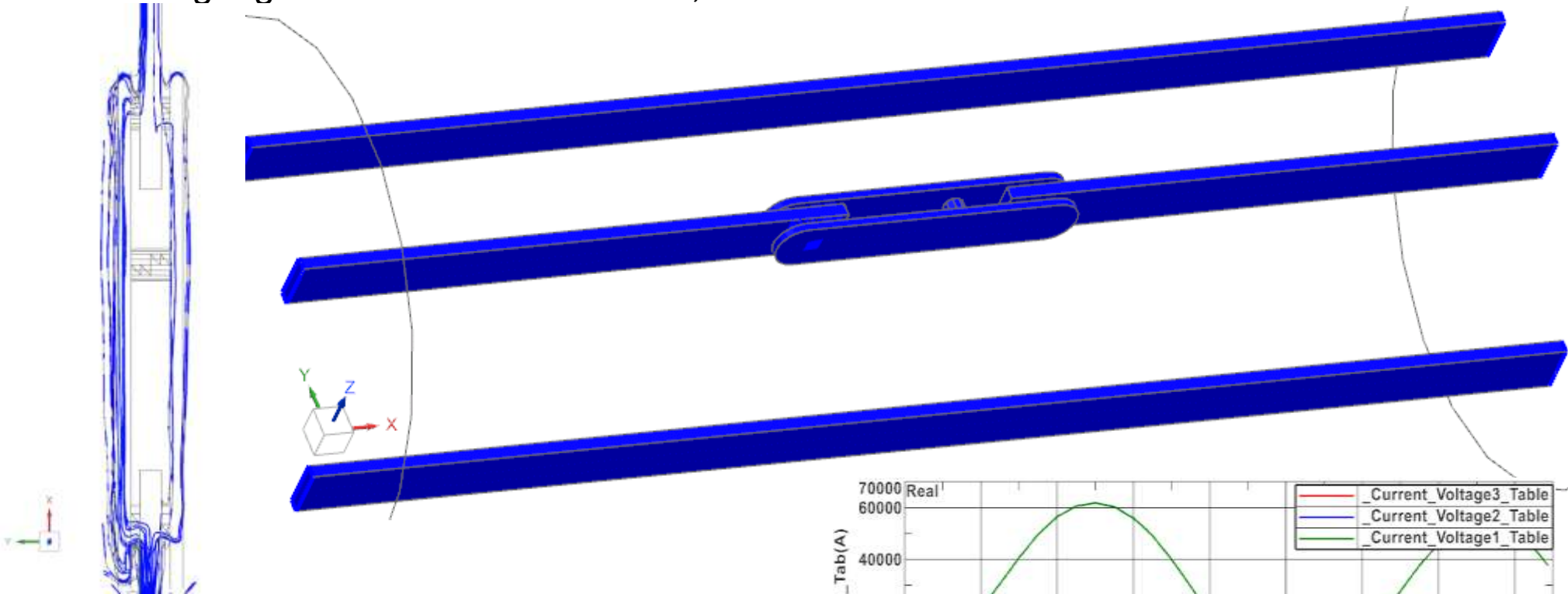
- *Input:* **Lorentz-Kräfte**, Einspannungen, Materialeigenschaften (E-Modul usw.)
- *Output:* Verformungen, mechanische Spannungen, **Kontaktdrücke, Kontaktabstände**

Thermal

- *Input:* **Eddy-Current-Verluste**, Materialeigenschaften, **therm. Kontakt-Widerstände**, Konvektion
- *Output:* Temperaturen, Wärmeströme

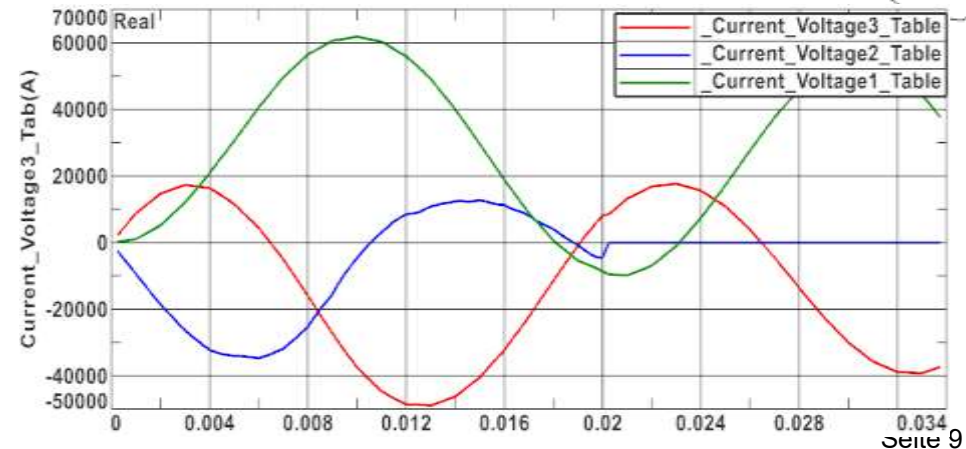
Prinzipmodell Schalter: Elektromagnetik + Elastizität

- Mechanische Kontakte haben Rückwirkung auf das EM Feld: Wenn sich Kontaktabstände ändern, so ändern sich elektrische (und magnetische und thermische) Übergangswiderstände. Nichtlinear, realistisch!



Oben links: Stromlinien

Blaue Kurve rechts: Der Spalt im Kontakt erzeugt Widerstand. Dieser kann den Strom ganz abstellen.



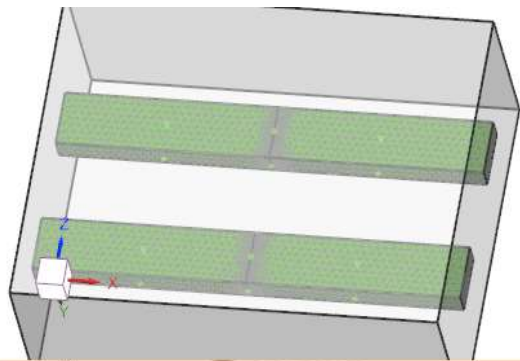
Prinzipmodell Stromschine: Elektromagnetik + Thermal

Die Kontakt Funktion unterstützt auch die thermische Lösung innerhalb NX Magnetics. D.h. es kann eine 2D Schicht als thermischer Widerstand definiert werden.

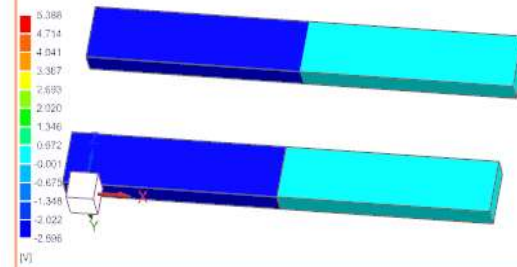
Wieder ist die Rückwirkung vom mechanischen Kontakt möglich: Wenn der Spalt sich ändert, so ändert sich der thermische Widerstand.

Prinzipmodell: Zwei stromdurchflossene Leiter im Vergleich: Der untere hat mittig einen 0,25 mm 3D Spalt, der obere dagegen einen 2D Spalt mit der Contact Resistance Funktion. Drei verschiedene Simulationen, gleiche Ergebnisse.

FEM Modell



ElectricThermalInterfaceResistance_sim1 - 1.DC Result
Load Case 1 - Initial Time Condition: 75
ElectricPotential - Element-Nodal, Unaveraged, Scalar
Min: -2.696, Max: 5.388, Units = V

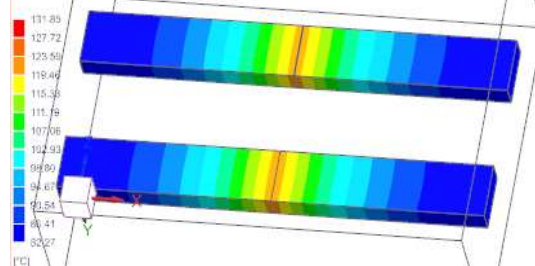


DC-Rechnung:
Result: elektr.
Potential

AC, Therm Steady

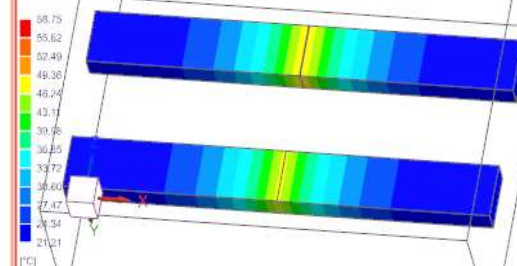
Result: Temperatur

ElectricThermalInterfaceResistance_sim1 - 2.Fieq_ThermSteady Result
Load Case 1 - Iteration: 7777777
Temperature - Element-Nodal, Unaveraged, Scalar
Min: 82.27, Max: 131.85, Units = °C



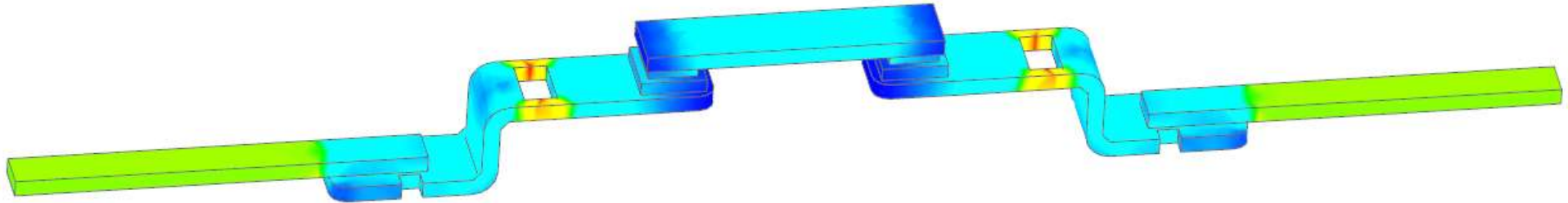
AC, Therm Trans.
Result: Temperatur

ElectricThermalInterfaceResistance_sim1 - 3.Frac_ThermTrans Result
Load Case 1 - Iteration: 2
Temperature - Element-Nodal, Unaveraged, Scalar
Min: 21.21, Max: 58.75, Units = °C

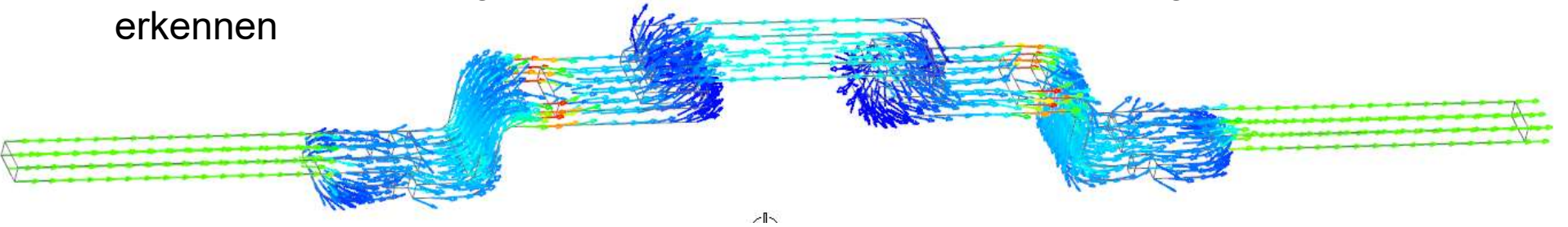


Stromfluss im geschlossenen Zustand

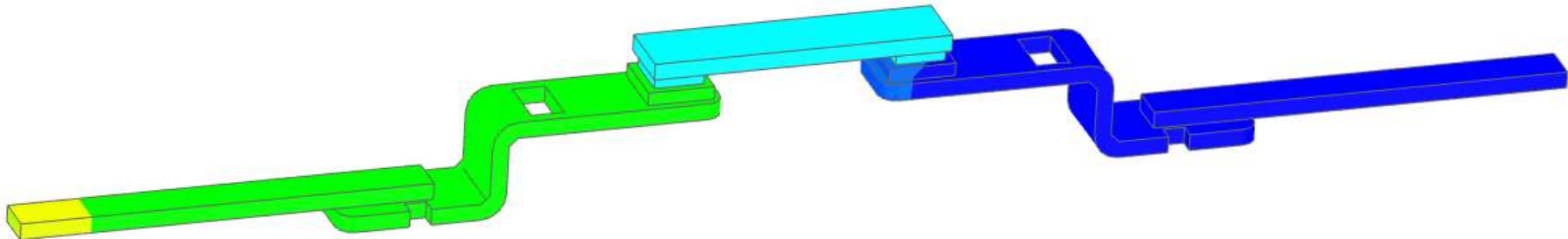
Stromdichte Farbplot : Gleichmäßigkeit anstreben



Stromdichte mit Richtungen : Widerstände erkennen und beseitigen, Wirbelströme erkennen

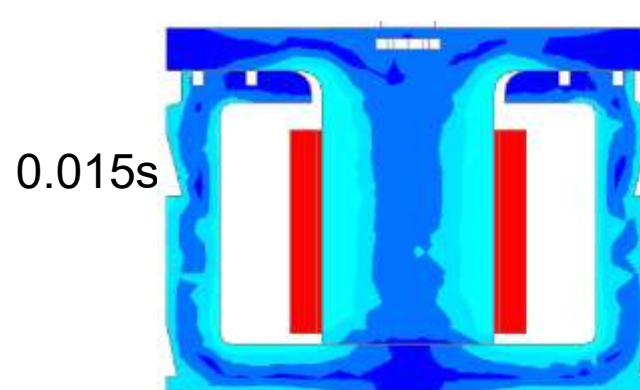
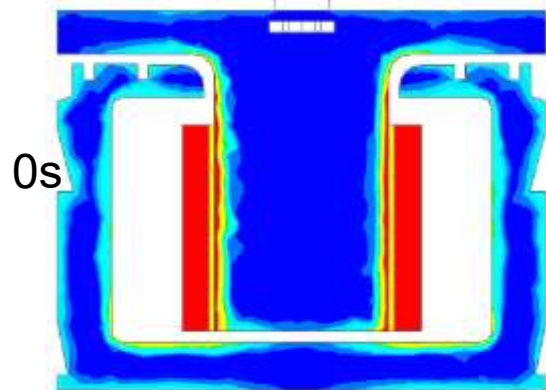
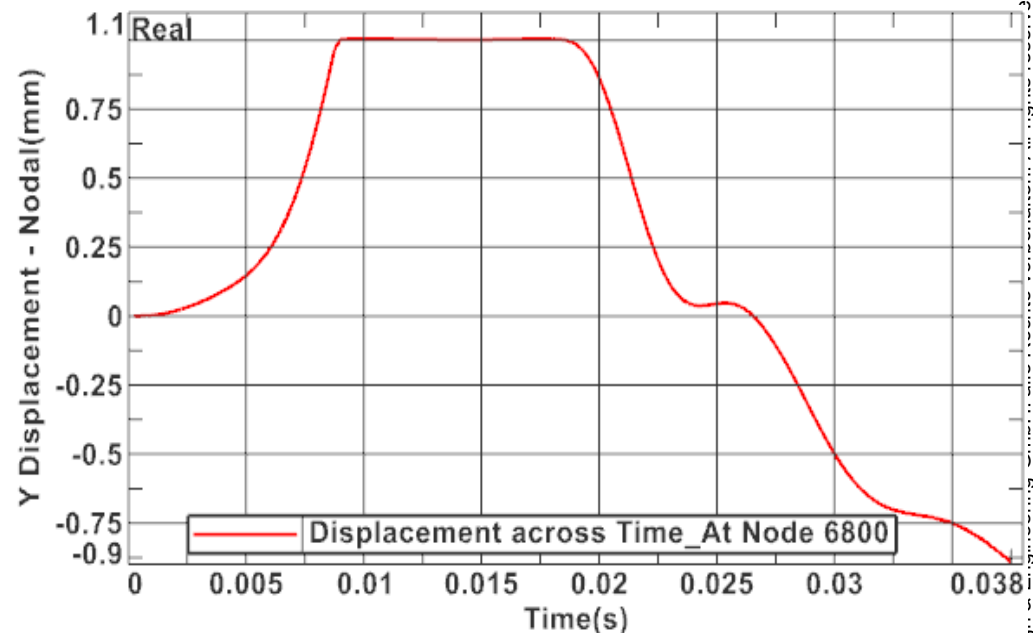
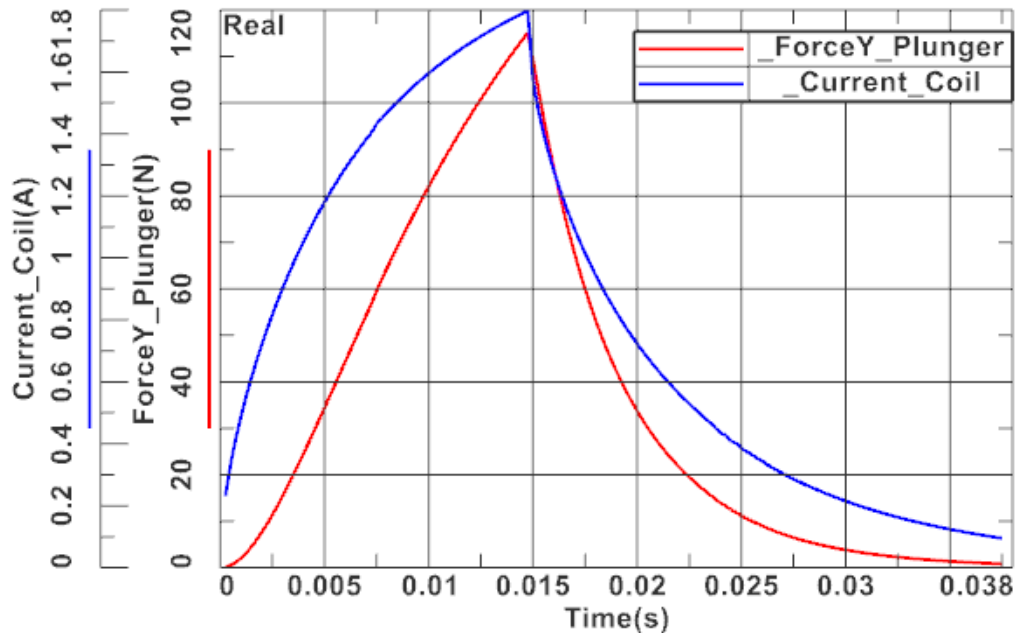


Elektrisches Potential : Sprünge zeigen Widerstand. Gesamtwiderstand (Ohm) finden.



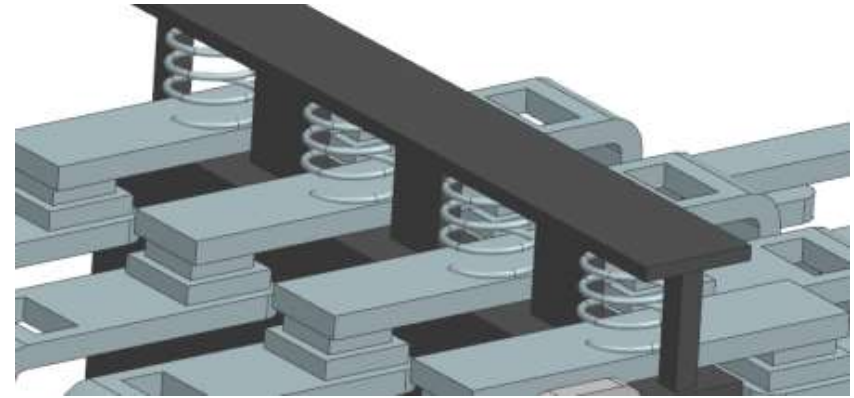
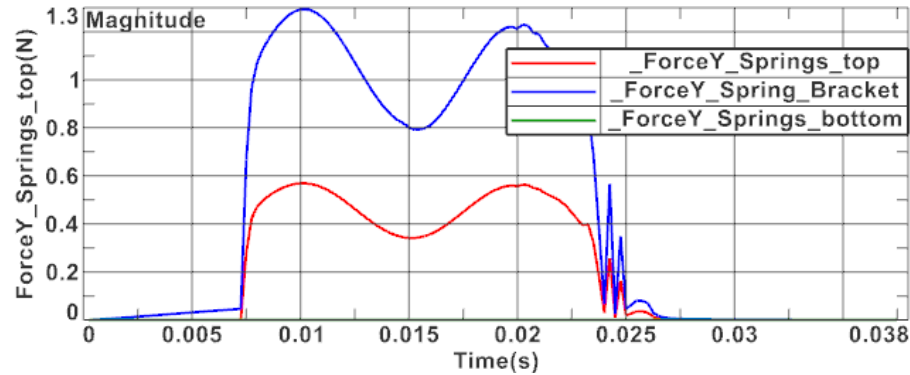
Spule auslegen, Ankerbewegung

Die Antriebs-Spannung wird zuerst eingeschaltet, dann ausgeschaltet. Die Verläufe von Strom, Ankerkraft und Ankerbewegung sind von Interesse. Dabei spielen auch vorgespannte mechanische Federn und Kontakte eine Rolle.

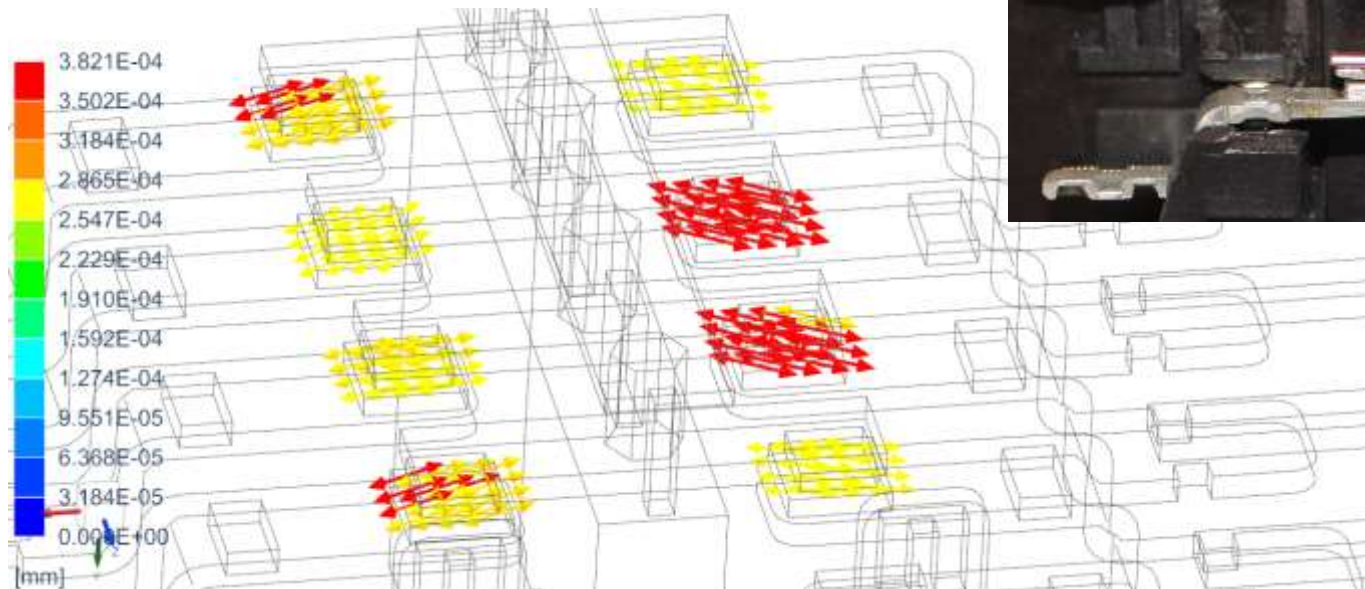


Federkräfte und Kontakt-Relativbewegungen

Federkräfte durch Vorspannung und Bewegung

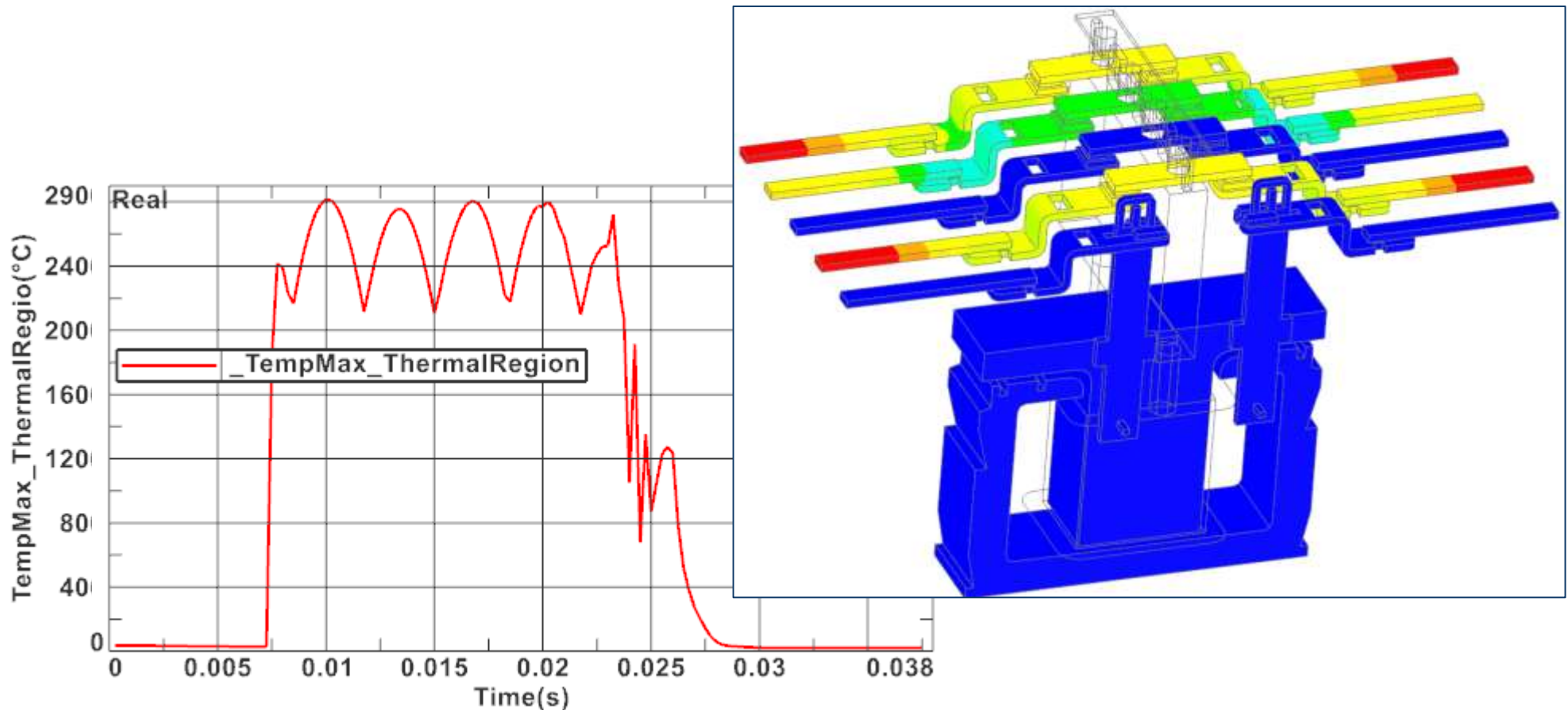


Seitliche Gleitbewegungen: Richtungen und Beträge an den Kontakten erlauben Rückschlüsse auf Verschleißverhalten



Temperaturen

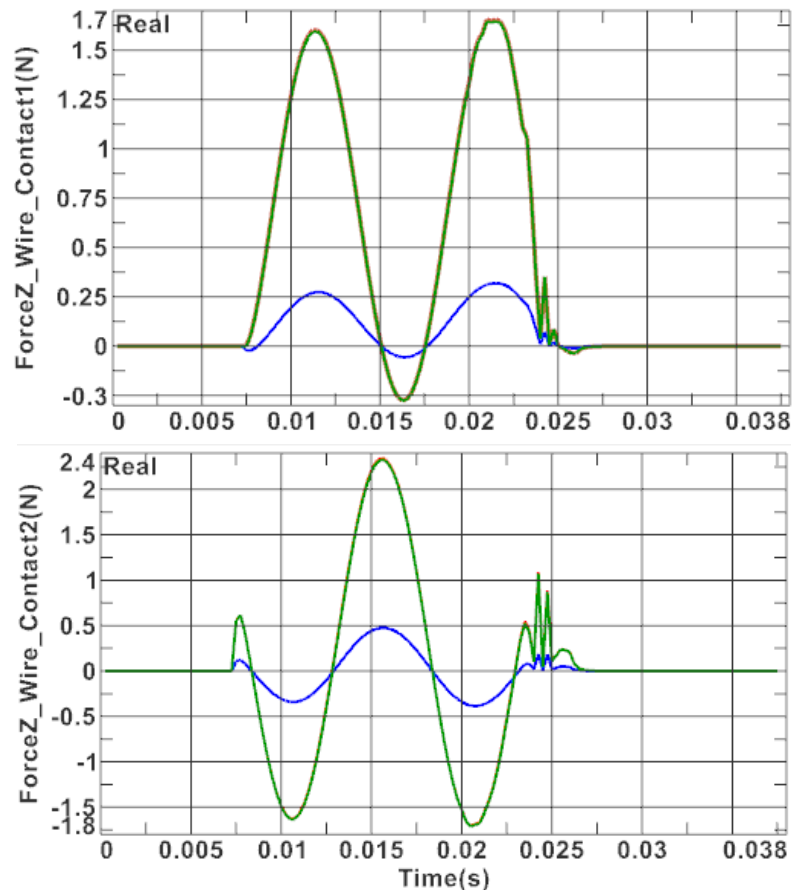
Oft kann die Bewegung des Fluids vernachlässigt werden. Dann kann die Temperatur mit Wärmeleitung und festen Konvektionswerten mit guter Genauigkeit berechnet werden. Falls jedoch nicht, dann muss ein CFD Programm hinzugenommen werden, das als Input die Verluste der elektrischen Ströme verwendet. (NX/Thermal, StarCCM+)



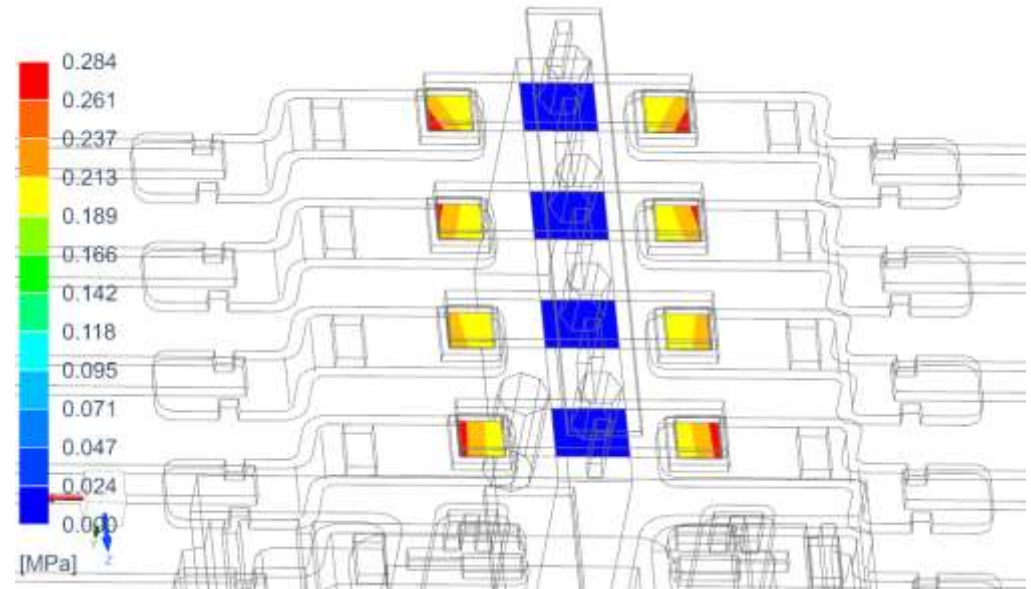
Lorentz-Kräfte und Kontaktdrücke

Durch Strom und Magnetfeld erzeugte Lorentzkräfte bewirken elastische Verformungen und Spannungen. Auch verändern sie den Flächendruck der Kontakte. Daher müssen diese kontrolliert werden.

Lorentzkräfte auf 2 Schienen in Querrichtung



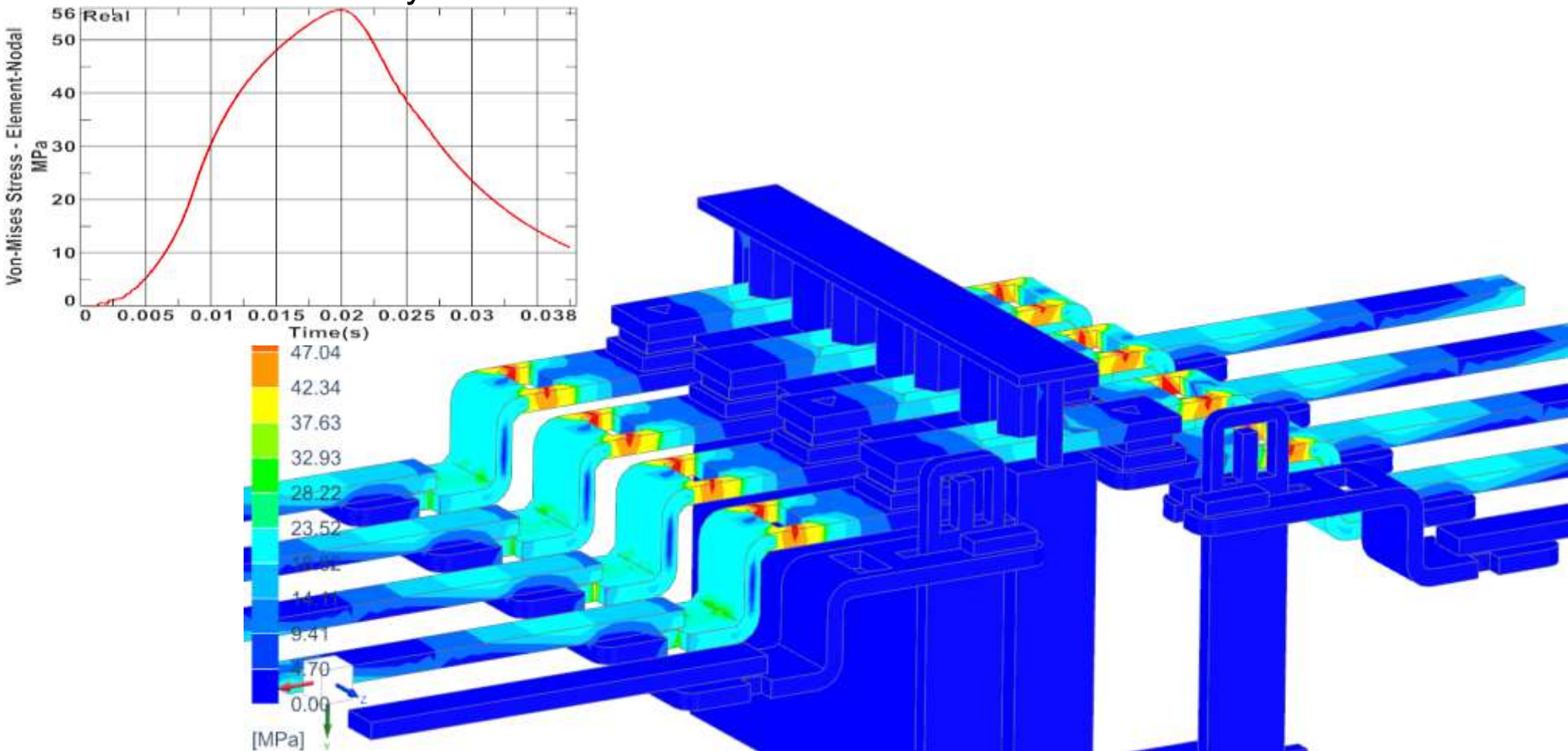
Kontaktdrücke im geschlossenen Zustand



Von Mises Spannungen

Mechanische Spannungen resultieren aus den Lorentzkräften und aus den bewegten Massen. Diese können zu Dauerbruch führen.

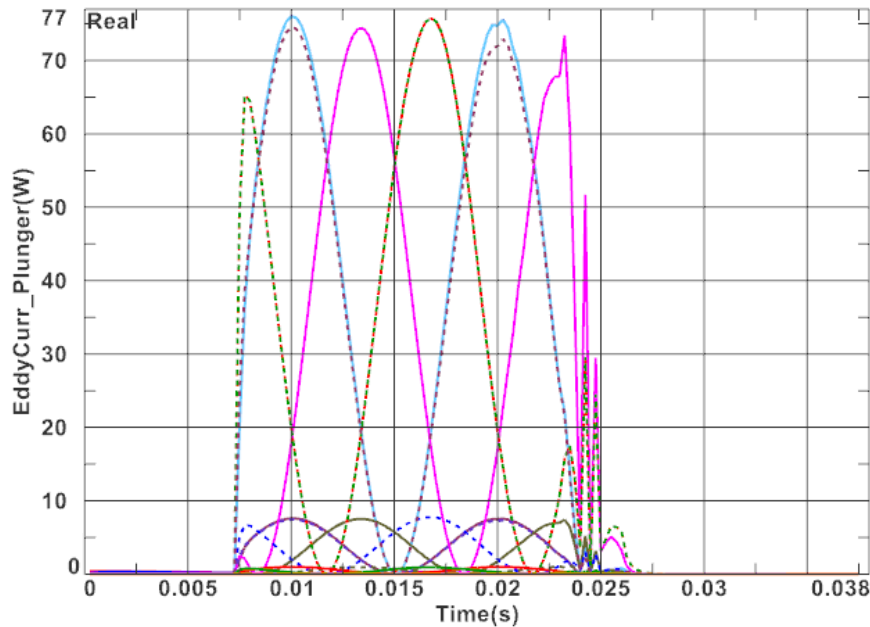
Der zeitliche Verlauf der Spannungen kann als Input für nachfolgende Lebensdaueranalysen verwendet werden.



Strom-Verluste

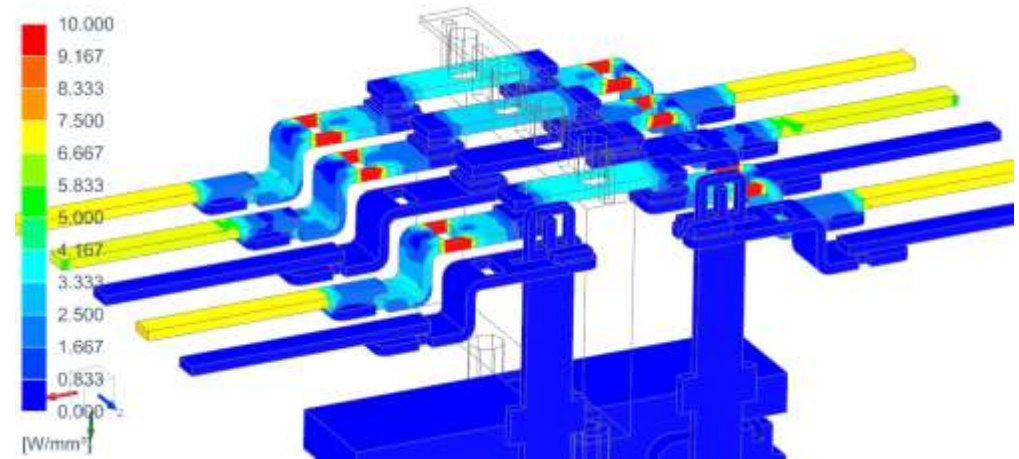
Elektrische Strom Verluste entstehen aus den selbstinduzierten Wirbelströmen (Eddy-Currents), sowie den gewünschten Strömen, sowie dem elektrischen Widerstand.

Sie sind die wichtigste Quelle für thermische Erwärmung.



Verluste auf den einzelnen Bauteilen

Verteilung der Verluste zu einem Zeitpunkt



Plot	Record Name	Function Type
—	_EddyCurrentLosses_Plunger	
—	_EddyCurrentLosses_Iron	
—	_EddyCurrentLosses_Wire_Control_in	
—	_EddyCurrentLosses_Wire_Control_out	
—	_EddyCurrentLosses_Wire_Contact1_in	
—	_EddyCurrentLosses_Wire_Contact1_Bridge	
—	_EddyCurrentLosses_Wire_Contact1_out	
—	_EddyCurrentLosses_Wire_Contact2_in	
—	_EddyCurrentLosses_Wire_Contact2_Bridge	
—	_EddyCurrentLosses_Wire_Contact2_out	
↓	Next: Page 2 of 3	

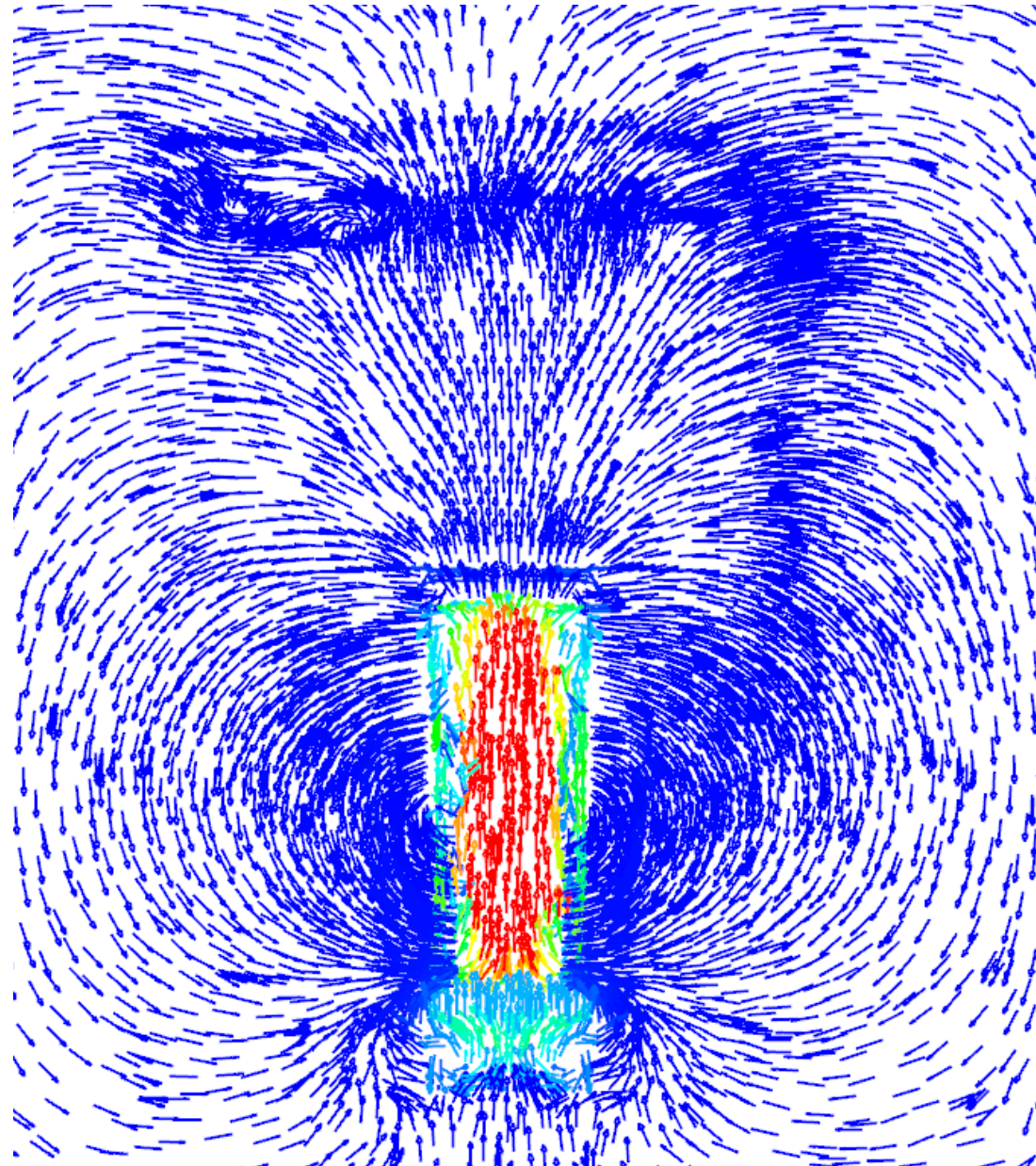
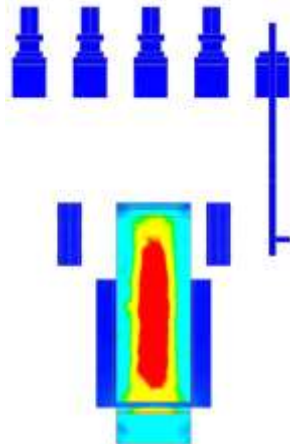
Abstrahlung und Schirmwirkung (EMV)

Abfragen der Magnetischen
Feldstärke oder Flussdichte
in der Umgebungsluft.

Verhindern zu großer Stärke.

Hier: B am Rand ca. 1 mT

Orientierung



Danke!